

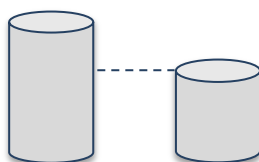
# MERS 蛍光灯調光装置

LED以外のエコな選択肢  
従来型蛍光灯に最適な省電力装置・・・そのまま省エネにリニューアル！



MA-12A  
シリーズ

新調光技術MERSで照明電力削減  
を低コストで実現！  
銅鉄安定器での調光が安価に可能！



電力量

30%以上の削減

蛍光灯の間引きや高価なLED照明以外の、ラピッド  
灯具やグロー灯具の調光により省電力を実現します。  
一括調光装置を照明器具と離して設置することで場  
所を選ばず低コスト、銅鉄型蛍光灯器具を使用する  
ため低ノイズや高環境耐久性が実現できます。



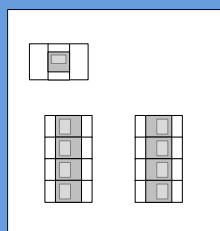
メリット

- 複数蛍光灯の一括調光で省電力
- 後付けのため灯具の取換え不要 ※1
- 銅鉄安定器の実績が持つ信頼性
- 簡便な装置と簡単な工事

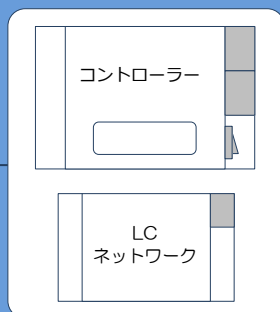
## MERSの新技术・・・銅鉄安定器の蛍光灯を初めて調光 ※2

### ＜用途と特徴＞

従来から看板に多く用いられている銅鉄安定器（グロータイプ・ラピッドタイプ※3）の蛍光灯器具  
をそのまま活用し、電源側に設置することで電力制御し複数の蛍光灯を一括調光。FHF管も調光可能。



分電盤 / 電源回路

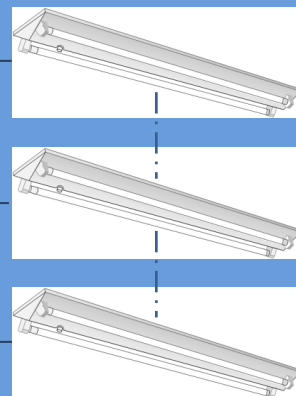


MERS調光装置

30%以上の  
省電力

灯具も配線も既存のまま

蛍光灯の入力電力を  
制御することで調光  
(特許技術 ※4)

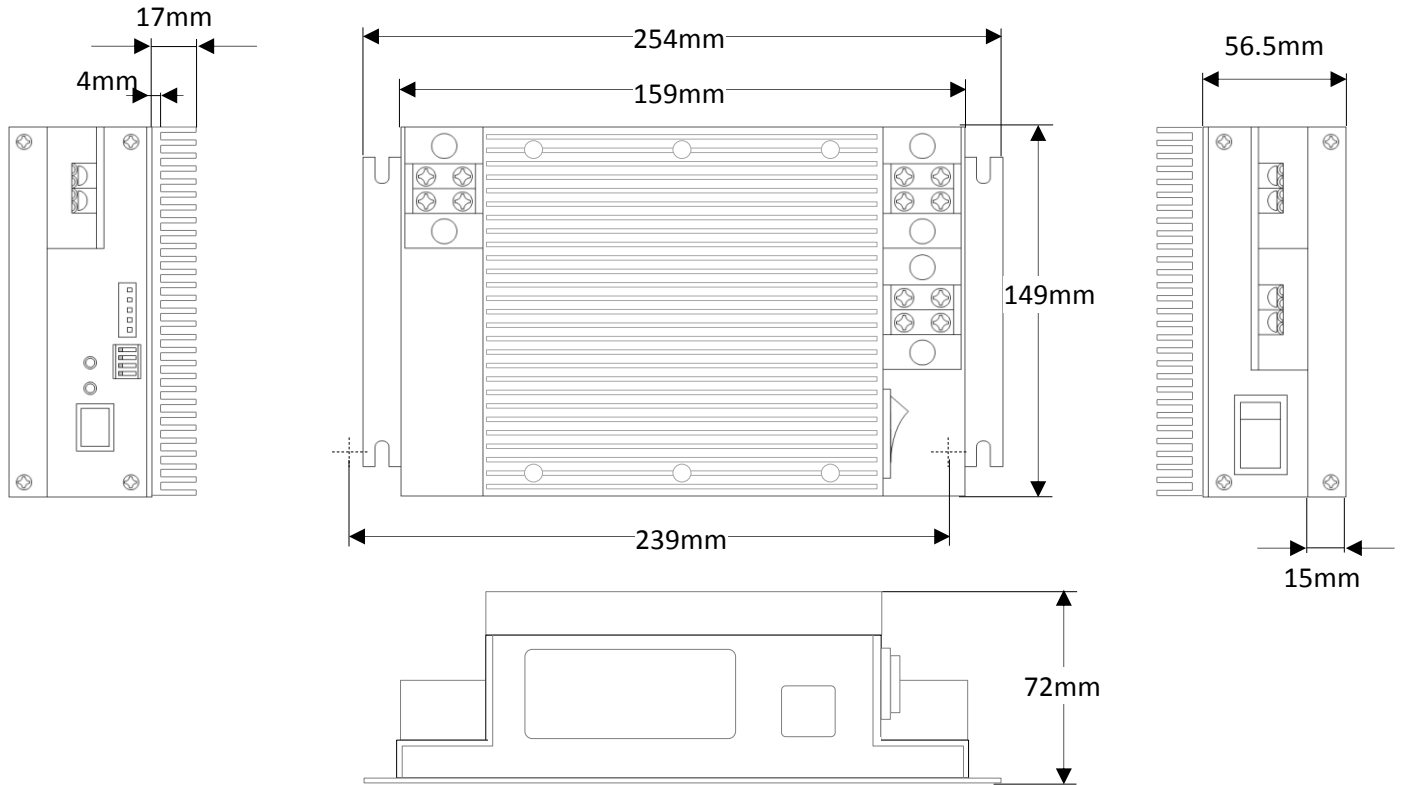


- 簡単に節電を実現・・・蛍光灯の明るさを最大30%低減し、消費電力も比例して削減
- 低コスト・・・1台で複数の銅鉄型蛍光灯器具に適用可能
- 取付が容易・・・既設回路の電源側に挿入するだけの簡単設置

※1 灯具の劣化や条件により交換を要する場合があります。 ※2 当社調べ ※3 ラピッドタイプの場合は最大30%の削減  
※4 MERS(Magnetic Energy Recovery Switch)は東京工業大学の嶋田隆一教授により1998年に発明され、株式会社MERSTech  
が保有する電力変換の特許技術（特許3634982号、特許3735673号 他）です。

# MERS 蛍光灯調光装置

## 〈 MERSコントローラー 外形図 〉



## 〈 主な仕様 〉



1. 使用電源電圧 : 単相交流 90V ~ 220V
2. 定格最大電流 : 12 A
3. 電源周波数 : 50Hz / 60Hz
4. 調光率 : 標準仕様 70 %  
(ディップスイッチで3段可変・各種制御オプション有)
5. 対応管本数 : 1セットあたり40W型蛍光灯50本程度(AC200V5ピット)
6. 保護構造 : 電源・負荷サージ保護回路 / 電流ヒューズ内蔵
7. 製品重量 : 約1170g (コントローラー)
8. 付属品 : LC ネットワーク

注1) 最大定格でのご使用は環境により放熱対策部品の追加が必要になる場合があります。

注2) ランプの安定点灯のため、転倒開始約3分間は100%点灯し、その後自動的に調光モードになります。

注3) ランプ周囲温度が冷間時(約5℃以下)は10分程度の通常点灯(100%点灯)が必要な場合があります。

## 販売元



株式会社 F-tech 〒559-0033 大阪府大阪市住之江区南港中5-6-22-102 Tel : 072-242-8135

## 製造元



藤井電機工業 株式会社

東京ショールーム Tel : 03-3851-8284

〒111-0051 東京都台東区蔵前4-3-4 サンライズ蔵前ビル102

大阪支店 Tel : 072-227-8125

〒590-0907 大阪府堺市堺区緑町2-63-1